

Algèbre de Boole, probabilités et arithmétique

Cours 13 Diagramme de Karnaugh

- Fonctions booléennes de deux variables

On considère par exemple la fonction booléenne de deux variables “ou” :

$\mathbb{B}^2 \ni (a, b) \mapsto f(a, b) = a \vee b \in \mathbb{B}$ représentée à l’aide d’un diagramme de Karnaugh à la Table 1 ci-dessous. On sait qu’il y a au total $2^{2^2} = 2^4 = 16$ fonctions booléennes de cette sorte. Dans ce cas particulier, on a $f = \bar{a}\bar{b} \vee ab \vee \bar{a}b$; la fonction “ou” utilise trois des quatre monômes canoniques, ou mintermes. On peut également représenter l’ensemble de ces mintermes avec un diagramme comparable (voir la Table 1 ci-dessous).

		<i>a</i>	
		0	1
<i>b</i>	0	0	1
	1	1	1

		<i>a</i>	
		0	1
<i>b</i>	0	00	01
	1	10	11

		<i>a</i>	
		0	1
<i>b</i>	0	$\bar{a}\bar{b}$	$a\bar{b}$
	1	$\bar{a}b$	ab

Table 1. Fonction logique “ou” représentée avec un diagramme de Karnaugh (à gauche) et ensemble des mintermes pour les fonctions booléennes de deux variables : valeurs du couple (a, b) qui permet de renvoyer la valeur “1” (au centre) et expression de la fonction booléenne correspondante avec les opérateurs “non” et “et” (à droite).

- Fonctions booléennes de trois variables

Pour représenter une fonction booléenne $f(a, b, c)$ de trois variables, une idée naturelle, proposée par le logicien Allan Marquand (1853-1924) puis par l’ingénieur Edmund Veitch (1924-2013), est de regrouper deux des trois variables dans une direction et la troisième dans une autre direction. On obtient de cette façon un diagramme proposé Table 2 pour représenter par exemple la fonction $f = ac = abc \vee \bar{a}\bar{b}c$

		<i>ab</i>			
		00	10	01	11
<i>c</i>	0	0	0	0	0
	1	0	1	0	1

Table 2. Fonction booléenne $f(a, b, c) = ac$ représentée par Marquand (1881), puis retrouvée par Veitch (1952) ; le vecteur booléen ab est représenté par la suite $(00, 10, 01, 11)$ de quatre “double bits”, la plus naturelle pour quiconque est habitué des coordonnées cartésiennes.

En 1954, Maurice Karnaugh (1924-2022), propose une modification en apparence minime qui consiste à changer l’ordre des doubles bits pour le suivant : $(00, 01, 11, 10)$. Cet ordre consiste à suivre les flèches de la Figure 1 lorsqu’on parcourt le diagramme de la Table 1 dans le cas de deux variables. Avec un tel choix de représentation, on obtient un “diagramme de Karnaugh”.

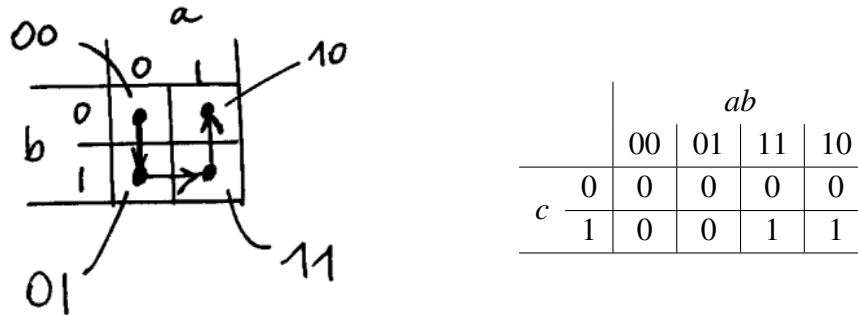


Figure 1. Sens de parcours d'un diagramme de deux variables booléennes pour faire émerger la suite de doubles bits (00, 01, 11, 10) proposée par Karnaugh (à gauche) et représentation de la fonction booléenne $f = ac$ avec le diagramme obtenu lorsque cette convention est introduite pour les deux premières variables (à droite).

- Fonctions booléennes de quatre variables

Rappelons qu'une fonction booléenne $f = f(a, b, c, d)$ de quatre variables est une application définie sur l'ensemble \mathbb{B}^4 à valeurs dans $\mathbb{B} = \{0, 1\}$. On dispose de $2^{2^4} = 2^{16} = 65\,536$ applications de ce type et un test systématique est bien sûr hors de propos. Pour une fonctions booléenne de quatre variables, on adopte l'ordre de Karnaugh (00, 01, 11, 10) à la fois pour les deux premières variables ab et pour les deux dernières cd . On obtient ainsi une représentation des fonctions de quatre variables avec un tableau à double entrée appelé "diagramme de Karnaugh". Chacune des cases du tableau représente les minterme de \mathcal{F}_4 (Table 3). Nous y reviendrons.

		ab			
		00	01	11	10
cd	00	0000	0100	1100	1000
	01	0001	0101	1101	1001
	11	0011	0111	1111	1011
	10	0010	0110	1110	1010

		ab			
		00	01	11	10
cd	00	$\bar{a}\bar{b}\bar{c}\bar{d}$	$\bar{a}b\bar{c}\bar{d}$	$ab\bar{c}\bar{d}$	$a\bar{b}\bar{c}\bar{d}$
	01	$\bar{a}\bar{b}c\bar{d}$	$\bar{a}bc\bar{d}$	$abc\bar{d}$	$a\bar{b}c\bar{d}$
	11	$\bar{a}bcd$	$\bar{a}bc d$	$abcd$	$a\bar{b}cd$
	10	$\bar{a}\bar{b}c d$	$\bar{a}bc d$	$abc d$	$a\bar{b}c d$

Table 3. Mintermes pour les fonctions booléennes de quatre variables représentés avec un diagramme de Karnaugh : valeurs du quadruplet (a, b, c, d) qui permet de renvoyer la valeur "1" (à gauche) et expression de la fonction booléenne correspondante avec les opérateurs "non" et "et" (à droite).

- Premières fonctions booléennes polynomiales de degré un

On peut représenter les fonctions booléennes en indiquant dans la case du diagramme de Karnaugh correspondant à chaque minterme s'il est choisi ou pas, par exemple avec le nombre "1" ou simplement avec un gros point. On obtient ainsi les diagrammes présentés ci-dessous Table 4 pour les fonctions logiques $f(a, b, c, d) = a$, $f(a, b, c, d) = b$, $f(a, b, c, d) = c$ et $f(a, b, c, d) = d$. On observe que pour chacune de ces fonctions polynomiales, huit cases sur 16 sont à considérer ; les autres cases correspondent par convention à la valeur "0" pour le minterme correspondant.

ALGÈBRE DE BOOLE, PROBABILITÉS ET ARITHMÉTIQUE

		<i>ab</i>			
		00	01	11	10
<i>cd</i>	00			•	•
	01			•	•
	11			•	•
	10			•	•

		<i>ab</i>			
		00	01	11	10
<i>cd</i>	00		•	•	
	01		•	•	
	11		•	•	
	10		•	•	

		<i>ab</i>			
		00	01	11	10
<i>cd</i>	00				
	01				
	11	•	•	•	•
	10	•	•	•	•

		<i>ab</i>			
		00	01	11	10
<i>cd</i>	00				
	01	•	•	•	•
	11	•	•	•	•
	10				

Table 4. Diagrammes de Karnaugh des fonctions booléennes $f(a, b, c, d) = a$ (en haut à gauche), $f(a, b, c, d) = b$ (en haut à droite), $f(a, b, c, d) = c$ (en bas à gauche) et $f(a, b, c, d) = d$ (en bas à droite).

- Quelques fonctions booléennes polynomiales de degré deux

Pour les produits de deux variables booléennes comme $f(a, b, c, d) = ab$ ou $f(a, b, c, d) = bc$, on obtient un diagramme où quatre cases sont occupées. Les six cas possibles sont représentés à la Tables 5.

		<i>ab</i>			
		00	01	11	10
<i>cd</i>	00			•	
	01			•	
	11			•	
	10			•	

		<i>ab</i>			
		00	01	11	10
<i>cd</i>	00				
	01				
	11			•	•
	10			•	•

		<i>ab</i>			
		00	01	11	10
<i>cd</i>	00				
	01			•	•
	11			•	•
	10				

		<i>ab</i>			
		00	01	11	10
<i>cd</i>	00				
	01				
	11	•	•		
	10	•	•		

		<i>ab</i>			
		00	01	11	10
<i>cd</i>	00				
	01				
	11	•	•	•	•
	10				

		<i>ab</i>			
		00	01	11	10
<i>cd</i>	00				
	01				
	11	•	•	•	•
	10				

Table 5. Diagrammes de Karnaugh des fonctions booléennes $f(a, b, c, d) = ab$ (en haut à gauche), $f(a, b, c, d) = ac$ (en haut au centre) et $f(a, b, c, d) = ad$ (en haut à droite), $f(a, b, c, d) = bc$ (en bas à gauche), $f(a, b, c, d) = bd$ (en bas au centre) et $f(a, b, c, d) = cd$ (en bas à droite).

- D'autres fonctions booléennes polynomiales de degré un

La négation se représente sans difficulté : on sélectionne simplement des cases qui correspondent aux valeurs "0" des diverses variables booléennes. La Table 6 présente les diagrammes de Karnaugh des fonctions $f(a, b, c, d) = \bar{a}$, $f(a, b, c, d) = \bar{b}$, $f(a, b, c, d) = \bar{c}$ et $f(a, b, c, d) = \bar{d}$.

		ab			
		00	01	11	10
cd	00	•	•		
	01	•	•		
	11	•	•		
	10	•	•		

		ab			
		00	01	11	10
cd	00	•			•
	01	•			•
	11	•			•
	10	•			•

		ab			
		00	01	11	10
cd	00	•	•	•	•
	01	•	•	•	•
	11				
	10				

		ab			
		00	01	11	10
cd	00	•	•	•	•
	01				
	11				
	10	•	•	•	•

Table 6. Diagrammes de Karnaugh des fonctions booléennes $f(a, b, c, d) = \bar{a}$ (en haut à gauche), $f(a, b, c, d) = \bar{b}$ (en haut à droite), $f(a, b, c, d) = \bar{c}$ (en bas à gauche) et $f(a, b, c, d) = \bar{d}$ (en bas à droite).

- Périodicité

Toutes les fonctions polynomiales présentées jusqu'ici sont des produits de degré un et deux. Pour le degré un, huit cases du diagramme de Karnaugh sont à considérer et pour le degré deux, quatre cases sont utiles. On remarque que les diagrammes correspondants forment des rectangles qui dégénèrent éventuellement en carrés, à l'exception des fonctions $f(a, b, c, d) = \bar{b}$ et $f(a, b, c, d) = \bar{d}$. Mais cette propriété est rétablie si on considère que le diagramme de Karnaugh est dessiné non pas sur un plan, mais sur un tore où la première ligne suit la dernière et le première colonne est dans la suite de la dernière colonne.

On remarque aussi sur la Table 3 des mintermes que deux mintermes voisins dans un diagramme de Karnaugh diffèrent d'exactly un bit ; c'est une conséquence du choix de l'ordre de Karnaugh (00, 01, 11, 10) puisque cette propriété est déjà vraie si on code le couple (a, b) .

- Diagramme de Karnaugh d'un monôme

On rappelle qu'un monôme, appelé aussi "produit", est dans le cas de quatre variables une expression de la forme $\check{a}\check{b}\check{c}\check{d}$ où \check{x} prend l'une des trois valeurs x , \bar{x} ou 1. Dans le cas de quatre variables, on dispose de $3^4 = 81$ monômes au total :

un seul monôme de degré zéro : la fonction $f = 1$,

8 monômes de degré un, $f = a$ ou $f = \bar{a}$, etc. représentés dans les Tables 4 et 6,

24 monômes de degré deux, comme $f = ab$ ou $f = b\bar{c}$ (voir la Tables 5),

$32 = \binom{4}{3} 2^3$ monômes de degré trois ; par exemple $f = a\bar{b}c$ (voir la Figure 2 plus bas) et enfin

16 monômes de degré quatre : les mintermes.

		ab			
		00	01	11	10
cd	00				
	01				
	11				•
	10				•

Figure 2. Diagramme de Karnaugh de la fonction booléenne $f(a, b, c, d) = \bar{a}\bar{b}c$.

Le total redonne bien $1 + 8 + 24 + 32 + 16 = 81$ monômes. Nous pouvons maintenant énoncer une proposition générale qui a déjà fait l’objet de remarques plus haut.

Proposition. Dans le cas de quatre variables booléennes, le diagramme de Karnaugh d’un monôme de degré k est un rectangle composé exactement de 2^{4-k} cases.

Le cas du degré 1 a été détaillé aux Tables 4 et 7 et nous illustrons Figure 3 le cas de monômes de degrés deux, trois et quatre.

		ab						ab									
		00	01	11	10			00	01	11	10						
cd	00				○	cd	00	•	•			cd	00	•			
	01				○		01						01				
	11	•	•		○		11			○			11			○	
	10	•	•		○		10			○			10				

Figure 3. Diagrammes de Karnaugh des fonctions booléennes de degré deux $f(a, b, c, d) = \bar{a}c$ (à gauche, disque noir) et $f(a, b, c, d) = a\bar{b}$ (à gauche, cercle), de degré trois $f(a, b, c, d) = \bar{a}\bar{c}\bar{d}$ (au milieu, disque noir) et $f(a, b, c, d) = abc$ (au milieu, cercle) et de degré quatre $f(a, b, c, d) = \bar{a}\bar{b}\bar{c}\bar{d}$ (à droite, disque noir) et $f(a, b, c, d) = abcd$ (à droite, cercle).

• Paramétrage des mintermes par les n -uplets de bits

Rappelons qu’un minterme m est une fonction booléenne de n variables a_1, a_2, \dots, a_n de la forme $m = \tilde{a}_1 \tilde{a}_2 \dots \tilde{a}_n$, où $\tilde{a}_j = a_j$ ou $\tilde{a}_j = \bar{a}_j$. On note ici \mathcal{F}_n^0 l’ensemble des mintermes. On rappelle que son cardinal vaut 2^n : $\#\mathcal{F}_n^0 = 2^n$.

Pour $x \in \mathbb{B}^n$, on définit le minterme $m_x \in \mathcal{F}_n^0$ par les relations $m_x(y) = 1$ si $y = x$ et $m_x(y) = 0$ si $y \neq x$, où y parcourt tous les vecteurs de n bits. On peut paramétrer les mintermes par $x \in \mathbb{B}^n$ avec la bijection $\mathbb{B}^n \ni x \mapsto m_x \in \mathcal{F}_n^0$. Par exemple, si $n = 4$ et $x = (0, 1, 0, 1)$, alors $m_x = \bar{a}b\bar{c}d$.

• Décomposition d’une fonction booléenne sur les mintermes

Cette décomposition s’appelle aussi “forme canonique disjonctive”. Si f est une fonction booléenne quelconque, il suffit de préciser quels sont les mintermes qu’elle active pour la connaître complètement. Par exemple, si $n = 4$, l’application $f(a, b, c, d) = \bar{a}\bar{b}c$, se décompose sur deux mintermes : $\bar{a}\bar{b}c = \bar{a}\bar{b}cd \vee \bar{a}\bar{b}c\bar{d}$. De façon générale, si $f \in \mathcal{F}_n$, on peut écrire $f = \bigvee_{m \in \mathcal{F}_n^0} b_m m$, où la réunion \vee est étendue sur tous les mintermes $m \in \mathcal{F}_n^0$. Le coefficient b_m pour le minterme m est un bit qui vaut zéro si le minterme m n’est pas utilisé et qui

vaut 1 si le minterme correspondant est actif. Dans l'exemple précédent, on a 14 bits b_m égaux à zéro et $b_{\bar{a}\bar{b}cd} = b_{\bar{a}b\bar{c}d} = 1$. Le diagramme de Karnaugh de la fonction f permet de visualiser les mintermes actifs qui correspondent à $b_m = 1$, comme l'illustre la Figure 2 pour la fonction $f(a, b, c, d) = \bar{a}\bar{b}cd$.

On note $M(f)$ le vecteurs booléen des coefficients b_m dans la décomposition $f = \bigvee_{m \in \mathcal{F}_n^0} b_m m$. Alors $M(f) \in \mathbb{B}^{2^n}$ et il comporte 2^n bits. Il a des propriétés tout à fait remarquables qui découlent directement des définitions des opérations sur les fonctions booléennes. On a ainsi $(f \leq g) \Leftrightarrow (M(f) \leq M(g))$, $M(f \vee g) = M(f) \vee M(g)$, $M(f \wedge g) = M(f) \wedge M(g)$ et $M(\bar{f}) = \overline{M(f)}$.

De plus, le vecteur $M(f)$ est représenté, à l'ordre près, par le diagramme de Karnaugh de la fonction booléenne f . Les relations précédentes se traduisent par des opérations très intuitives pour construire un diagramme de Karnaugh avec respectivement l'inclusion, la réunion, l'intersection et la complémentation. On réunit alors les diagrammes de Karnaugh pour construire celui de la fonction initiale (Figure 5).

- Construction d'un diagramme de Karnaugh

Nous raisonnons à partir de l'exemple suivant : $f(a, b, c, d) = \bar{a}\bar{b}cd \vee \bar{a}b\bar{c} \vee \bar{a}b\bar{d}$. On introduit les fonctions booléennes $f_1 = \bar{a}\bar{b}cd$, $f_2 = \bar{a}b\bar{c}$ et $f_3 = \bar{a}b\bar{d}$ (voir la Figure 4).

		<i>ab</i>			
		00	01	11	10
<i>cd</i>	00				
	01				
	11	•			
	10				

		<i>ab</i>			
		00	01	11	10
<i>cd</i>	00				•
	01				•
	11				
	10				

		<i>ab</i>			
		00	01	11	10
<i>cd</i>	00				•
	01				
	11				
	10				•

		<i>ab</i>			
		00	01	11	10
<i>cd</i>	00				•
	01				•
	11	•			
	10				•

Figure 4. Diagramme de Karnaugh des fonctions booléennes $f_1 = \bar{a}\bar{b}cd$ (en haut à gauche), $f_2 = \bar{a}b\bar{c}$ (en haut au centre) et $f_3 = \bar{a}b\bar{d}$ (en haut à droite). Leur réunion permet la construction du diagramme de Karnaugh de la fonction $f(a, b, c, d) = \bar{a}\bar{b}cd \vee \bar{a}b\bar{c} \vee \bar{a}b\bar{d}$ (en bas).

- Du diagramme de Karnaugh à une forme algébrique

Grâce à la proposition sur la forme rectangulaire des diagrammes de Karnaugh d'un monôme, un diagramme de Karnaugh permet de proposer "à vue" une expression algébrique de la fonction booléenne correspondante. Nous illustrons cette analyse visuelle avec l'exemple proposé Figure 5. Dans un premier temps (à gauche), nous repérons deux rectangles et nous identifions la fonction booléenne avec l'expression $f = b\bar{c} \vee \bar{a}\bar{b}(c \vee d)$ alors que dans un second temps nous pouvons mettre en exergue trois rectangles (à droite) et l'expression

$g = b\bar{c}\bar{d} \vee (a \vee b)\bar{c}d \vee a\bar{b}c$ est alors naturelle. On vérifie ensuite que les deux expressions algébriques f et g sont égales, c'est à dire définissent la même application. En effet,

$$g = b\bar{c}\bar{d} \vee a\bar{c}d \vee b\bar{c}d \vee a\bar{b}c = b\bar{c} \vee a\bar{b}c \vee a\bar{c}d = b\bar{c} \vee a\bar{b}c \vee (ab\bar{c}d \vee a\bar{b}\bar{c}d)$$

$$= (b\bar{c} \vee ab\bar{c}d) \vee a\bar{b}(c \vee \bar{c}d) = b\bar{c} \vee a\bar{b}(c \vee d) = f.$$

		<i>ab</i>			
		00	01	11	10
<i>cd</i>	00		●	●	
	01		●	●	○
	11				○
	10				○

		<i>ab</i>			
		00	01	11	10
<i>cd</i>	00		●	●	
	01		○	○	○
	11				*
	10				*

Figure 5. Deux analyses d'un diagramme de Karnaugh. Sur la figure de gauche, on écrit la fonction booléenne comme réunion des deux monômes $b\bar{c}$ (disque noir) et $a\bar{b}(c \vee d)$ (cercle) et sur la figure de droite, on la décompose avec $b\bar{c}\bar{d}$ (disque noir), $(a \vee b)\bar{c}d$ (cercle) et $a\bar{b}c$ (astérisque).

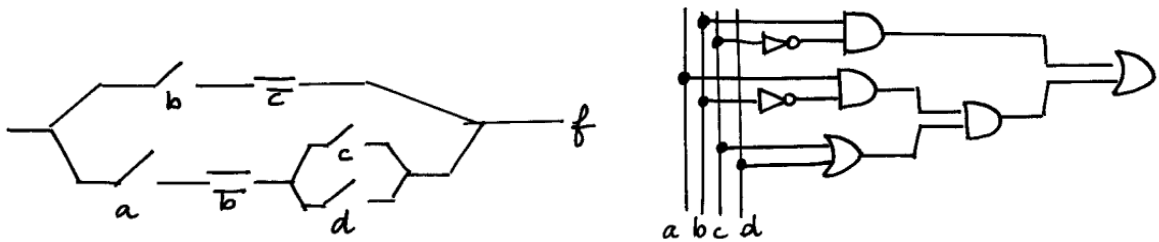


Figure 6. Modélisation de la fonction booléenne $f = b\bar{c} \vee a\bar{b}(c \vee d)$ avec une chaîne de contacts (à gauche) et un réseau de portes logiques (à droite).

- Du diagramme de Karnaugh aux autres représentations
 À partir de l'expression $f = b\bar{c} \vee a\bar{b}(c \vee d)$ correspondant à la partie gauche de la Figure 5, nous pouvons dessiner sans difficulté (voir la Figure 6) une chaîne de contacts ou un réseau de portes logiques.

- Produit de sommes
 Nous avons essentiellement développé dans cette leçon et la précédente des expressions de fonctions logiques sous la forme de "somme de produits" $f = \vee_{j=1}^m p_j$, forme qui correspond à une chaîne de contacts avec un circuit monté en parallèle. À l'aide de la dualité qu'offre les lois de De Morgan, nous pouvons en déduire une forme algébrique de type "produit de sommes" $g = \wedge_{k=1}^q s_k$ associée à un montage final en série.
 Si nous partons d'un produit de sommes $g = \wedge_{k=1}^q s_k$ alors au vu des lois de De Morgan nous en déduisons $\bar{g} = \vee_{k=1}^q \bar{s}_k$ et la fonction complémentaire \bar{g} s'écrit naturellement comme somme de produits. Il suffit donc de partir d'une expression de la fonction complémentaires comme somme de produits pour en déduire immédiatement une expression de la fonction initiale comme produit de sommes. Le diagramme de Karnaugh permet de mener à bien une telle transformation ; nous l'illustrons sur l'exemple précédent.

		<i>ab</i>			
		00	01	11	10
<i>cd</i>	00	•			*
	01	•			
	11	•	○	○	
	10	•	○	○	

Figure 7. Diagramme de Karnaugh de la fonction booléenne \bar{f} avec $f = b\bar{c} \vee a\bar{b}(c \vee d)$.

Nous connaissons (Figure 5) le diagramme de Karnaugh de la fonction $f = b\bar{c} \vee a\bar{b}(c \vee d)$. Le diagramme de Karnaugh de sa complémentaire \bar{f} consiste juste à échanger les zéros et les un, donc à noircir les cases restées en blanc et réciproquement (Figure 7). On le décompose en famille de rectangles afin de mettre en évidence des produits, comme par exemple celui proposé Figure 7. On en déduit alors (visuellement !) la relation $\bar{f} = \bar{a}\bar{b} \vee bc \vee a\bar{b}\bar{c}\bar{d}$. Compte tenu des lois de De Morgan, on en déduit $f = (a \vee b)(\bar{b} \vee \bar{c})(\bar{a} \vee b \vee c \vee d)$. Nous laissons au lecteur le soin de vérifier que cette nouvelle expression de la fonction booléenne f est équivalente à l'expression initiale.

Pour terminer, nous pouvons reconstruire le diagramme de Karnaugh de f à partir des fonctions $f_1 = a \vee b$, $f_2 = \bar{b} \vee \bar{c}$ et $f_3 = \bar{a} \vee b \vee c \vee d$ et de l'expression $f = f_1 f_2 f_3$ en prenant l'intersection de trois diagrammes de Karnaugh correspondants, comme illustré Figure 8.

		<i>ab</i>						<i>ab</i>						<i>ab</i>			
		00	01	11	10			00	01	11	10			00	01	11	10
<i>cd</i>	00		•	•	•	<i>cd</i>	00	•	•	•	•	<i>cd</i>	00	•	•	•	
	01		•	•	•		01	•	•	•	•		01	•	•	•	•
	11		•	•	•		11	•			•		11	•	•	•	•
	10		•	•	•		10	•			•		10	•	•	•	•

Figure 8. Diagrammes de Karnaugh des fonctions booléennes $f_1 = a \vee b$ (à gauche), $f_2 = \bar{b} \vee \bar{c}$ (au centre) et $f_3 = \bar{a} \vee b \vee c \vee d$ (à droite). Quand on prend l'intersection de ces trois diagrammes, on retrouve celui de la fonction booléenne illustrée Figure 5.

Exercices

- Simplification de l'expression algébrique d'une fonction booléenne
On se donne la fonction booléenne f définie par $f = bd \vee cd \vee \bar{c}d \vee \bar{a}b\bar{c}\bar{d} \vee \bar{a}bc$
- a) Simplifier l'expression de f à l'aide d'un diagramme de Karnaugh. $[f = d \vee \bar{a}b]$
- b) Proposer une modélisation de f avec une chaîne de contacts comportant trois interrupteurs.
- c) Proposer une modélisation de f avec trois portes logiques.
- d) Justifier la simplification de la fonction booléenne f avec un calcul algébrique.

- Compteur électrique

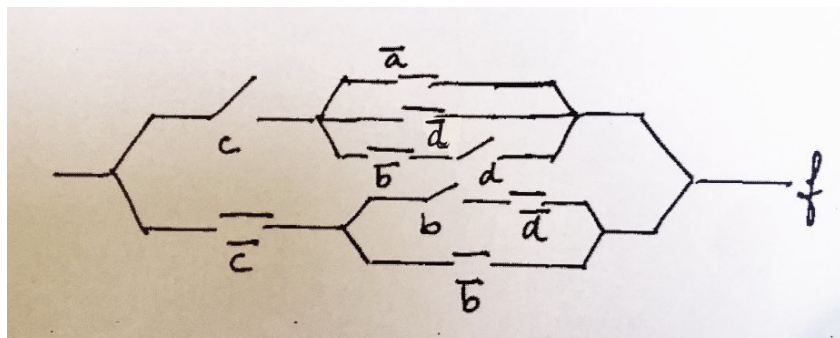
Un compteur électrique est muni d'un disjoncteur qui se déclenche dès que la puissance demandée est supérieure ou égale à 3 300 watts.

Le radiateur consomme 3 000 watts, l'ensemble des lampes 200 watts, le four 2 300 watts et la machine à laver le linge 1 100 watts.

- a) Si on note d la fonction logique du disjoncteur, construire sa table de vérité.
- b) Donner sa forme canonique disjonctive, c'est à dire exprimer la fonction logique comme combinaison de mintermes.
- c) Construire le diagramme de Karnaugh de la fonction booléenne d .
- d) Proposer une forme polynomiale simplifiée de la fonction booléenne d .
 $[d = fm \vee rf \vee rm]$
- e) Proposer une modélisation de d avec une chaîne de contacts comportant cinq interrupteurs.
- f) Proposer une modélisation de d avec quatre portes logiques.

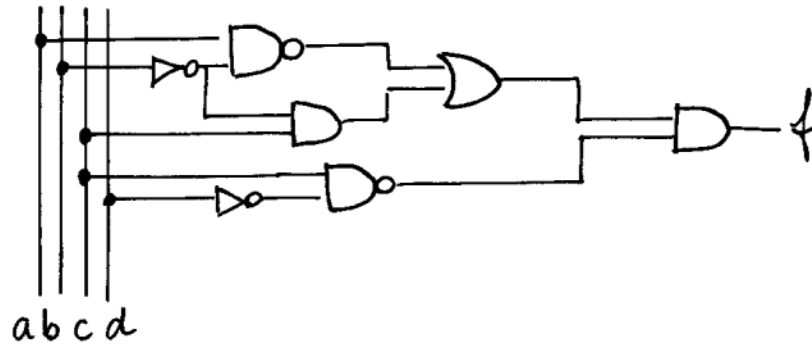
- Simplification de l'expression algébrique d'une seconde fonction booléenne

On se donne une fonction booléenne f définie par la chaîne de contacts ci-dessous.



- a) Proposer une expression algébrique de la fonction booléenne f .
- b) Quel est le diagramme de Karnaugh de la fonction booléenne f ?
- c) À l'aide du diagramme de Karnaugh proposer une expression simplifiée de f .
 $[f = \bar{a}c \vee \bar{b} \vee \bar{d}]$
- d) Établir cette expression simplifiée de f avec une approche algébrique.
- e) Proposer une modélisation de f avec une chaîne de contacts comportant quatre interrupteurs.

- Simplification de l'expression algébrique d'une troisième fonction booléenne
On se donne une fonction booléenne f définie par la suite de portes logiques ci-dessous.



- Proposer une expression algébrique de la fonction booléenne f .
- Quel est le diagramme de Karnaugh de la fonction booléenne f ?
- À l'aide du diagramme de Karnaugh proposer une expression simplifiée de f .
- Proposer une modélisation de f avec une chaîne de contacts comportant cinq interrupteurs.